

Воздуонагреватели электрические ККН-Е

Воздуонагреватель электрический ККН-Е предназначен для нагрева воздуха и других невзрывоопасных газовых смесей в системах вентиляции и кондиционирования. Корпус и коммутационная коробка изготовлены

из оцинкованной стали. Класс изоляции корпуса IP 40. Рабочий диапазон температур проходящего воздуха от -40°C до $+40^{\circ}\text{C}$.

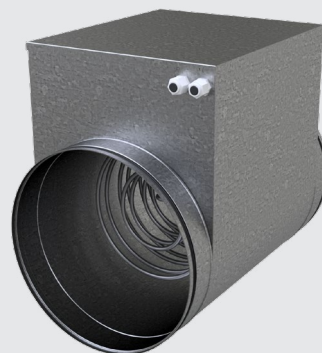
Нагреватели оснащены двумя термостатами защиты от перегрева

корпуса и воздуха, срабатывающими при температуре 80°C , а также цепью термоконтактов, которая размыкается в случае перегрева. Скорость потока воздуха через нагреватель должна быть не менее 1 м/с.

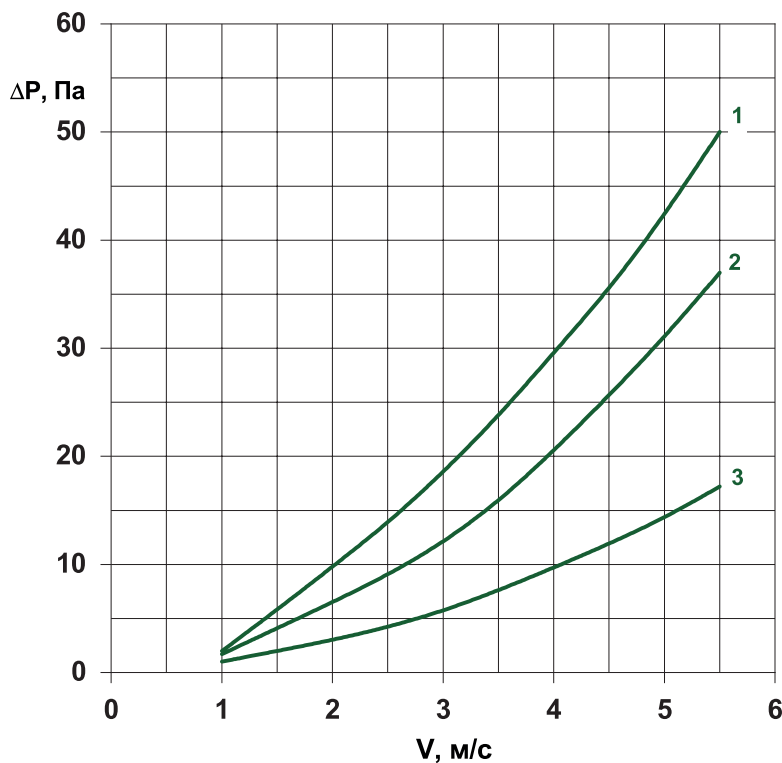
ОБОЗНАЧЕНИЕ

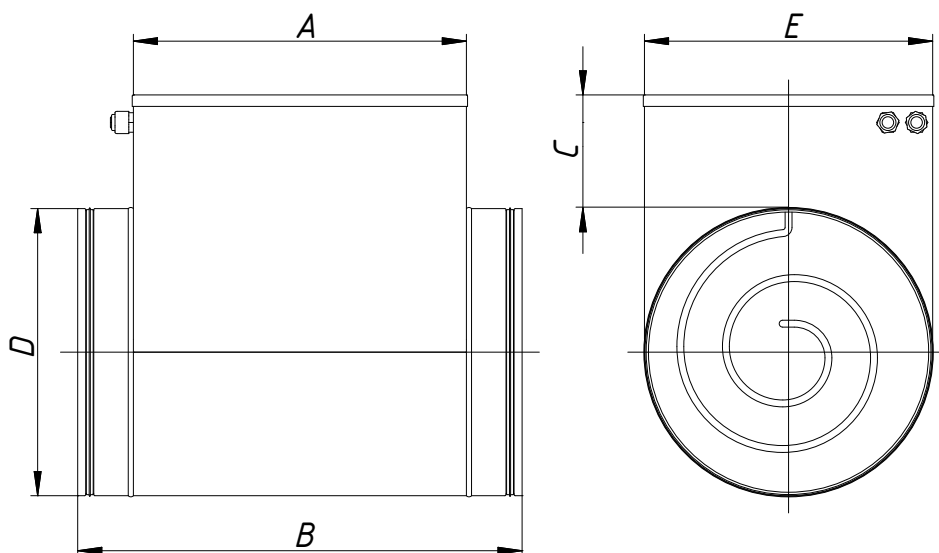
ККН-Е - 200 / 3 - 380-У2

Климатическое исполнение
Напряжение питания, В
Мощность, кВт
Присоединительный размер, мм
Серия воздунонагревателя



Потеря давления воздуха





Габаритные и присоединительные размеры

Обозначение	Размер, мм					Мощн., кВт	Ток, А	Напр., В	Масса, кг	№ на графике
	A	B	C	D	E					
ККН-Е-100/0,5	125	220	74	100	104	0,5	2,27	1~220	2,6	3
ККН-Е-100/1,5	220	316	74	100	104	1,5	6,8	1~220	2,9	3
ККН-Е-100/2	265	360	74	100	104	2	9,1	1~220	3,5	2
ККН-Е-100/2,5	335	430	74	100	104	2,5	11,3	1~220	3,6	2
ККН-Е-125/1,5	185	280	82	125	129	1,5	6,8	1~220	3,4	3
ККН-Е-125/2	275	370	82	125	129	2	9,1	1~220	3,5	3
ККН-Е-125/2,5	245	342	82	125	129	2,5	11,3	1~220	3,7	1
ККН-Е-125/3	245	342	82	125	129	3	13,6	1~220	3,7	1
ККН-Е-160/2	170	265	83	160	164	2	9,1	1~220	4,3	2
ККН-Е-160/3	170	265	83	160	164	3	13,6	1~220	4,4	2
ККН-Е-160/4,5	212	308	83	160	164	4,5	6,8	3~380	4,7	2
ККН-Е-160/6	348	445	83	160	164	6	9,1	3~380	6,4	2
ККН-Е-200/3	165	267	86	200	204	3	13,6	3~380	5,3	2
ККН-Е-200/6	250	342	86	200	204	6	9,1	3~380	6,0	2
ККН-Е-200/9	355	452	86	200	204	9	13,6	3~380	7,7	2
ККН-Е-200/12	355	452	86	200	204	12	18,1	3~380	8,7	1
ККН-Е-250/6	215	310	99	250	254	6	9,1	3~380	7,3	3
ККН-Е-250/9	290	387	99	250	254	9	13,6	3~380	8,1	3
ККН-Е-250/12	357	455	99	250	254	12	19,1	3~380	10,3	2
ККН-Е-250/15	357	450	99	250	254	15	22,7	3~380	10,6	3
ККН-Е-315/6	240	335	98	315	319	6	9,1	3~380	8,9	3
ККН-Е-315/9	295	390	98	315	319	9	13,6	3~380	9,6	3
ККН-Е-315/12	375	470	98	315	319	12	18,1	3~380	12,2	2
ККН-Е-315/15	400	500	98	315	319	15	22,7	3~380	12,5	3
ККН-Е-315/18	545	641	98	315	319	18	22,7	3~380	13,8	3