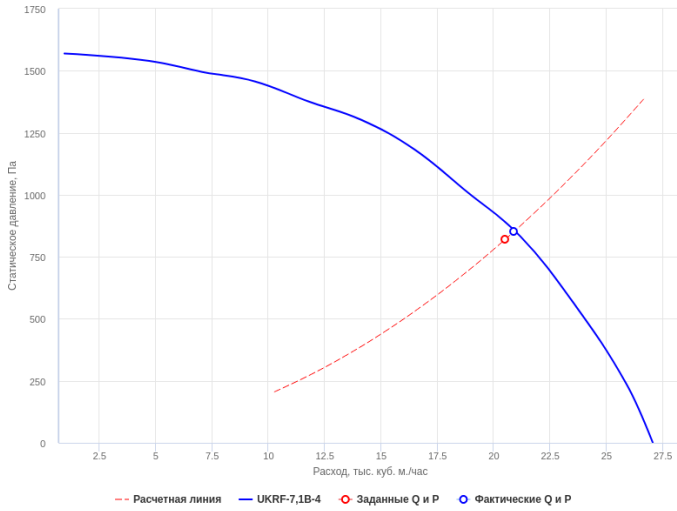


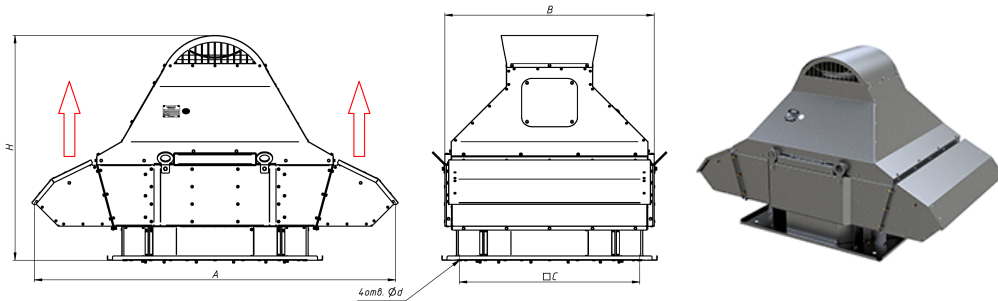
UKRF-7,1B-4-400-Y1 -N104.01.01 (7,5/1500)



	Задано	Факт
Q, м³/ч x 1000	20.5	20.91
Psv, Па	820	852.74

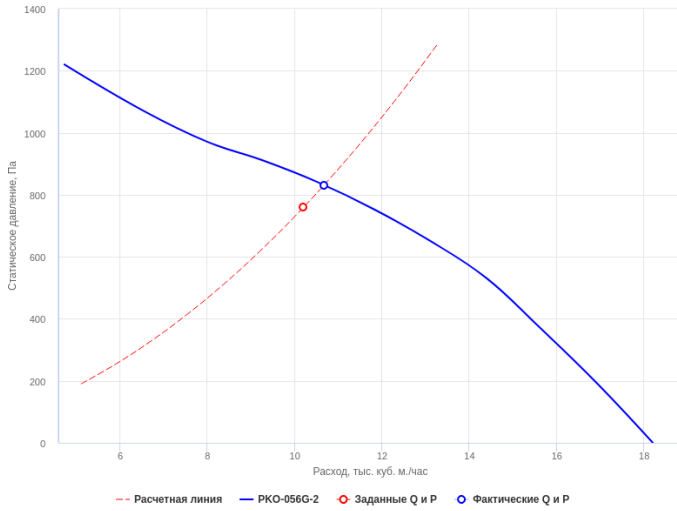
Электродвигатель	
Тип двигателя	132S4
Частота вращения	1500 об/мин
Мощность	7,5 кВт
Напряжение	380 В
Кол-во фаз	3

№	Оборудование	Кол-во	Ед. изм.
1	Вентилятор UKRF-7,1B-4-400-Y1-N104.01.01 (7,5/1500) Артикул: B01920	1	шт.
2	Контрольно-пусковой шкаф SHKOP-DV-1x7,5/380-K-1x220BLE-DP-1x4/380-K-1x220BLE-IP54-УХЛ3-N104.01.01	1	шт.
3	Монтажный стакан с регулируемым углом уклона SVa-10-K(220)-(I)-N104.01.01	1	шт.



Размеры, мм					М общ, кг
A	B	H	C	d	
1625	975	1015	840	20	231,5

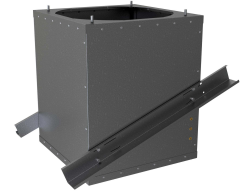
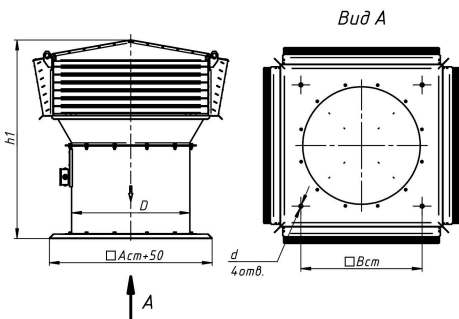
РКО-056G-2-00-У1-N104.02.01 (4/3000)



	Задано	Факт
Q, м³/ч x 1000	10.2	10.66
Psv, Па	760	830.84

Электродвигатель	
Тип двигателя	100S2
Частота вращения	3000 об/мин
Мощность	4 кВт
Напряжение	380 В
Кол-во фаз	3

№	Оборудование	Кол-во	Ед. изм.
1	Вентилятор РКО-056G-2-00-У1-N104.02.01 (4/3000) Артикул: П02045	1	шт.
2	Монтажный стакан с регулируемым углом уклона SVa-K(220)-I-8-N104.02.01	1	шт.



Размеры, мм						М, кг			
D	h1	d	Acst	Bct	M	kg			
560	875	18	810	650	121				