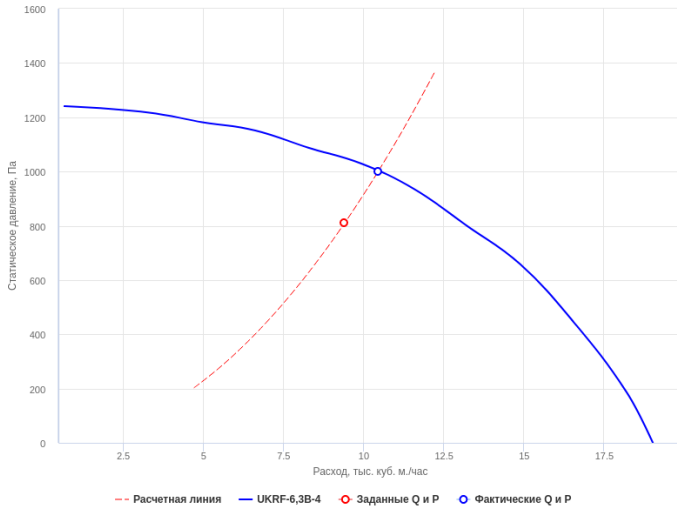


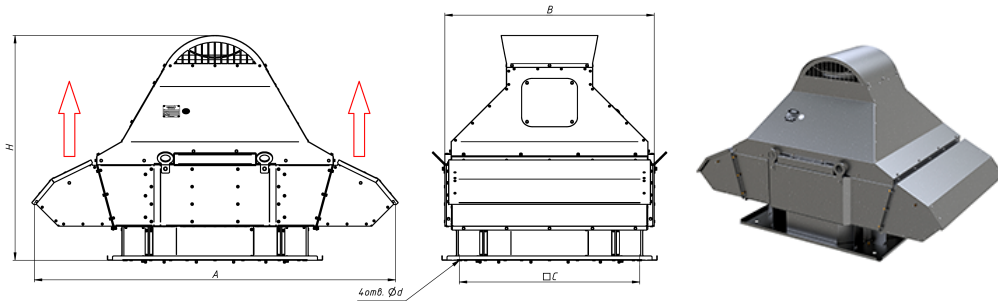
UKRF-6,3B-4-400-Y1-N108.01.01.1 (4/1500)



	Задано	Факт
Q, м³/ч x 1000	9.4	10.44
Psv, Па	810	999.43

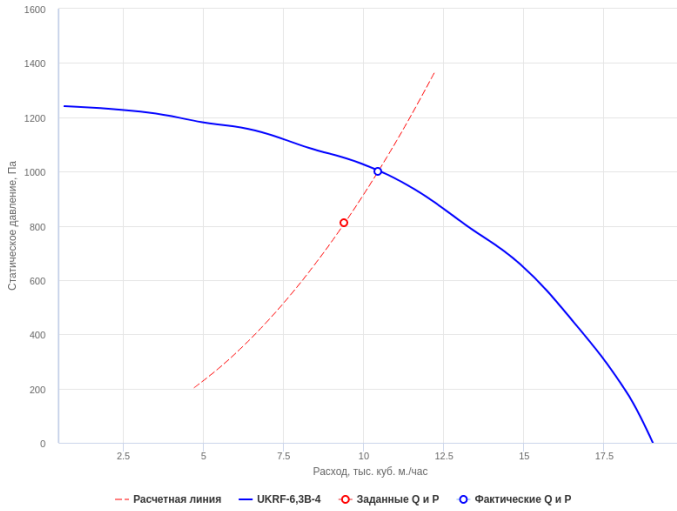
Электродвигатель	
Тип двигателя	100L4
Частота вращения	1500 об/мин
Мощность	4 кВт
Напряжение	380 В
Кол-во фаз	3

№	Оборудование	Кол-во	Ед. изм.
1	Вентилятор UKRF-6,3B-4-400-Y1-N108.01.01.1 (4/1500) Артикул: B01914	1	шт.
2	Контрольно-пусковой шкаф ШКОР-DV-1x4/380-К-DV-1x4/380-К-DP-1x3/380-К-3x220BLE-IP54-УХЛ3-N108.01.01.1	1	шт.
3	Монтажный стакан SVa-8-K(220)-(I)-N108.01.01.1	1	шт.



Размеры, мм					М общ, кг
A	B	H	C	d	
1465	875	885	650	20	152

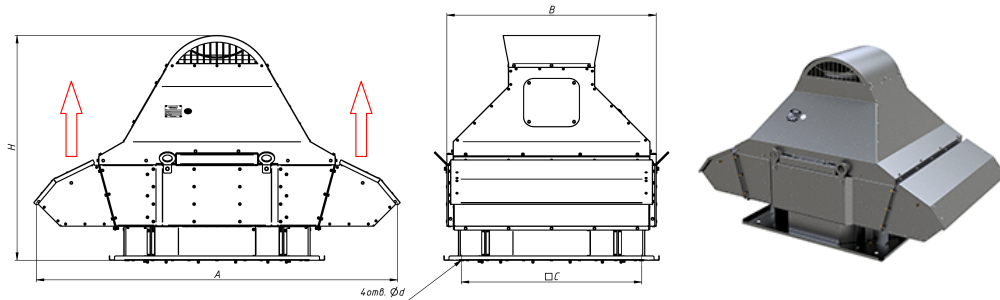
UKRF-6,3B-4-400-Y1-N108.01.01.2 (4/1500)



	Задано	Факт
Q, м ³ /ч x 1000	9.4	10.44
P _{sv} , Па	810	999.43

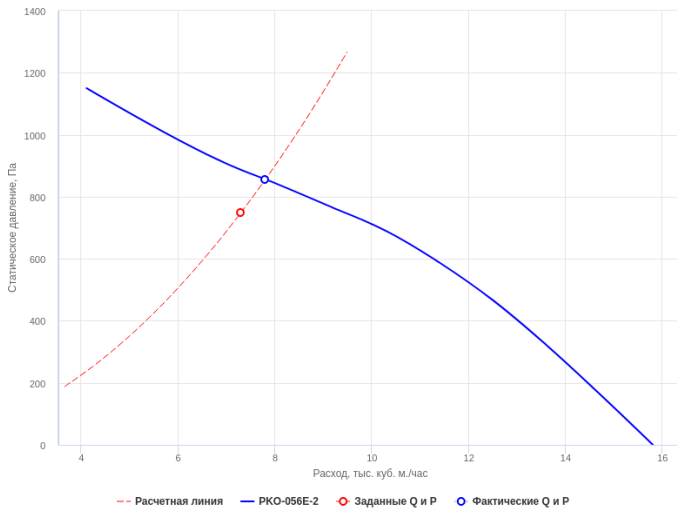
Электродвигатель	
Тип двигателя	100L4
Частота вращения	1500 об/мин
Мощность	4 кВт
Напряжение	380 В
Кол-во фаз	3

№	Оборудование	Кол-во	Ед. изм.
1	Вентилятор UKRF-6,3B-4-400-Y1-N108.01.01.2 (4/1500) Артикул: B01914	1	шт.
2	Монтажный стакан SVa-8-K(220)-(I)-N108.01.01.2	1	шт.



Размеры, мм					М общ, кг
A	B	H	C	d	
1465	875	885	650	20	152

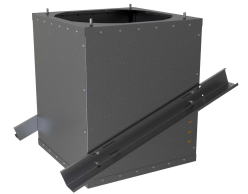
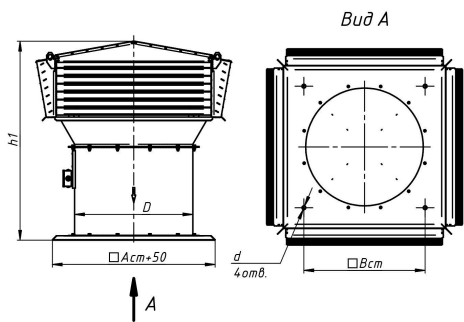
PKO-056E-2-00-Y1-NS0039-20-N108.02.01 (3/3000)



	Задано	Факт
Q, м³/ч x 1000	7.3	7.8
P _{sv} , Па	750	856.37

Электродвигатель	
Тип двигателя	90L2
Частота вращения	3000 об/мин
Мощность	3 кВт
Напряжение	380 В
Кол-во фаз	3

№	Оборудование	Кол-во	Ед. изм.
1	Вентилятор PKO-056E-2-00-Y1-NS0039-20-N108.02.01 (3/3000) Артикул: П02043	1	шт.
2	Монтажный стакан SVa-8-K(220)-(I)-N108.02.01	1	шт.



Размеры, мм								М, кг		
D	h1	d	Acт	Bст						
560	875	18	810	650			196			