



Вентиляторные установки
PGR

Вентиляторные установки PGR



Конструкция

Установка серии PGR выполнена в виде каркасно-панельной конструкции из алюминиевого профиля, обшитого панелями из оцинкованной стали. Со стороны входа установка оснащена защитным козырьком с сеткой. Внутри установки установлены вентилятор и электронагреватель, обеспечивающие заданные температуру и расход поступающего воздуха в зону МГН.



Колесо

Установки оснащаются радиальными рабочими колесами с загнутыми назад лопатками.



Двигатель

В качестве привода используются компактные асинхронные электродвигатели с внешним ротором, не требующие дополнительного обслуживания.



Эксплуатация

Установка PGR предназначена для обеспечения противодымной защиты зон безопасности мало-мобильного гражданского населения (МГН). Принцип работы установки заключается в поддержании необходимого избыточного давления с заданной положительной температурой воздуха во время нахождения людей в помещении безопасной зоны при закрытой двери.



Условия эксплуатации

Вентиляторы предназначены для эксплуатации в условиях умеренного (У) климата 1-ой категории размещения по ГОСТ 15150 при температуре окружающей среды от -45°C до +40°C для умеренного климата.



Исполнение

Общепромышленное (Н)

ОБОЗНАЧЕНИЕ ВЕНТИЛЯТОРА

PGR- 3- 6 / 3- 1- У1

Климатическое исполнение
 Количество фаз питания электродвигателя
 Количество фаз электропитания нагревателя
 Мощность нагревателя, кВт
 Код исполнения
 Тип вентиляционной установки



Технические характеристики

Шумовые характеристики даны для точки в начале правой трети характеристики на выходе вентилятора. На входе величина акустической мощности будет на 4 дБ меньше.

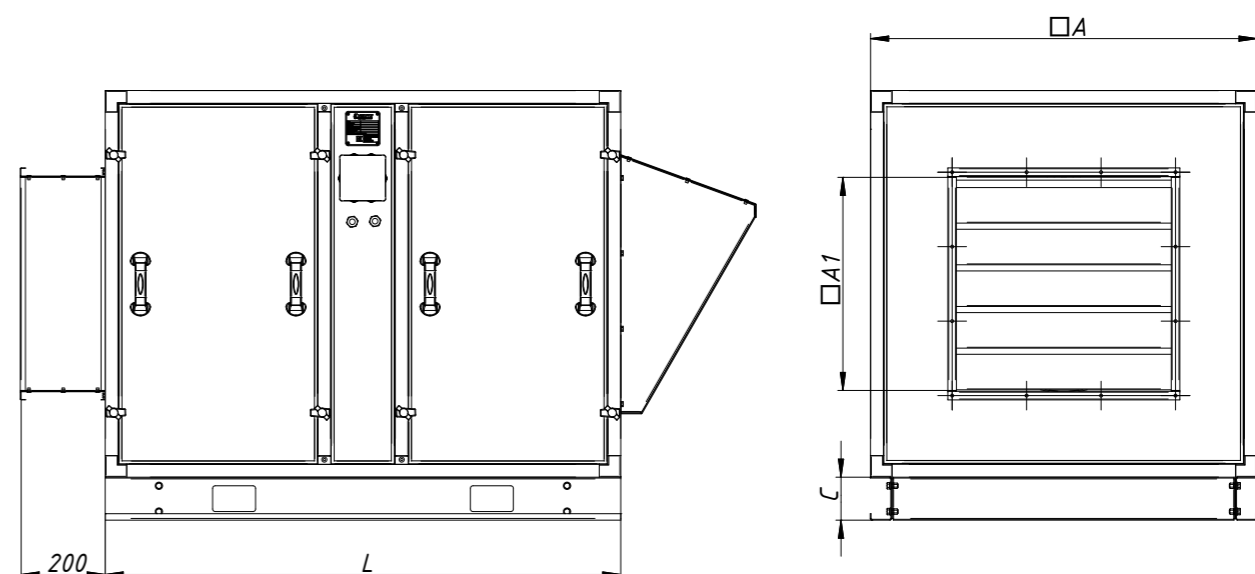
В таблицах приводится уровень звуковой мощности L_w (дБА) вентилятора на номинальном режиме со стороны

нагнетания и через стенки.

Уровень звуковой мощности со стороны всасывания на 3 дБ меньше чем со стороны нагнетания. Уровень звуковой мощности в октавных полосах частот может быть определен из соотношения:

$$L_{wi} = L_w + DL_{wi}$$

Габаритные и присоединительные размеры



Тип вентилятора	Размеры, мм			
	A	A1	C	L
PGR-1	800	400	80	1000
PGR-2				1100
PGR-3				1200
PGR-4				1300
PGR-5				1400
PGR-6				1500
PGR-7	900	500	100	1600
PGR-8				1700
PGR-9				1800
PGR-10				1900
PGR-11				2000
PGR-12	1000	600	100	2100
PGR-13				2200
PGR-14				2300
PGR-15				2400
PGR-16				2500
PGR-17				2600
PGR-18				2700
PGR-19				2800
PGR-20	700	2900		

Комплектация двигателями, аэродинамическая, шумовая и массовая характеристики вентиляторов

№	Тип вентилятора	Электродвигатель		Нагреватель			№ графика	Lw, дБа	Масса, кг
		Мощность, кВт	Кол-во фаз	Мощность	Кол-во фаз	Кол-во ступеней			
1	PGR-1-2/1	0,07	1	2	1	1	1	62	86
2	PGR-1-4/1			4	1	1			86
3	PGR-1-6/1			6	3	1			95
4	PGR-1-7,5/1			7,5	3	1			90
5	PGR-1-12/1			12	3	2			95
6	PGR-1-15/1			15	3	1			94
7	PGR-1-22,5/1			22,5	3	2			98
8	PGR-2-2/1	0,03	1	2	1	1	2	52	86
9	PGR-2-4/1			4	1	1			86
10	PGR-2-6/1			6	3	1			95
11	PGR-2-7,5/1			7,5	3	1			90
12	PGR-2-12/1			12	3	2			95
13	PGR-2-15/1			15	3	1			94
14	PGR-2-22,5/1			22,5	3	2			98
15	PGR-3-2/1	0,1	1	2	1	1	3	72	90
16	PGR-3-4/1			4	1	1			90
17	PGR-3-6/1			6	3	1			99
18	PGR-3-7,5/1			7,5	3	1			94
19	PGR-3-12/1			12	3	2			99
20	PGR-3-15/1			15	3	1			98
21	PGR-3-22,5/1			22,5	3	2			102
22	PGR-4-2/1	0,046	1	2	1	1	4	58	90
23	PGR-4-4/1			4	1	1			90
24	PGR-4-6/1			6	3	1			99
25	PGR-4-7,5/1			7,5	3	1			94
26	PGR-4-12/1			12	3	2			99
27	PGR-4-15/1			15	3	1			98
28	PGR-4-22,5/1			22,5	3	2			102
29	PGR-5-2/1	0,2	1	2	1	1	5	75	95
30	PGR-5-4/1			4	1	1			95
31	PGR-5-6/1			6	3	1			104
32	PGR-5-7,5/1			7,5	3	1			99
33	PGR-5-12/1			12	3	2			104
34	PGR-5-15/1			15	3	1			103
35	PGR-5-22,5/1			22,5	3	2			107
36	PGR-6-2/1	0,07	1	2	1	1	6	64	95
37	PGR-6-4/1			4	1	1			95
38	PGR-6-6/1			6	3	1			104
39	PGR-6-7,5/1			7,5	3	1			99
40	PGR-6-12/1			12	3	2			104
41	PGR-6-15/1			15	3	1			103
42	PGR-6-22,5/1			22,5	3	2			107

№	Тип вентилятора	Электродвигатель		Нагреватель			№ графика	Lw, дБа	Масса, кг
		Мощность, кВт	Кол-во фаз	Мощность	Кол-во фаз	Кол-во ступеней			
43	PGR-7-4/1	0,25	1	4	1	1	7	76	126
44	PGR-7-8/1			8	1	1			126
45	PGR-7-12/1			12	1	1			144
46	PGR-7-15/1			15	3	1			128
47	PGR-7-22,5/1			22,5	3	2			134
48	PGR-7-24/1			24	1	2			144
49	PGR-7-30/1			30	3	2			138
50	PGR-8-4/1	0,098	1	4	1	1	8	62	126
51	PGR-8-8/1			8	1	1			126
52	PGR-8-12/1			12	1	1			144
53	PGR-8-15/1			15	3	1			128
54	PGR-8-22,5/1			22,5	3	2			134
55	PGR-8-24/1			24	1	2			144
56	PGR-8-30/1			30	3	2			138
57	PGR-9-4/1	0,077	1	4	1	1	9	53	131
58	PGR-9-8/1			8	1	1			132
59	PGR-9-12/1			12	1	1			149
60	PGR-9-15/1			15	3	1			134
61	PGR-9-22,5/1			22,5	3	2			140
62	PGR-9-24/1			24	1	2			149
63	PGR-9-30/1			30	3	2			144
64	PGR-10-4/1	0,14	1	4	1	1	10	61	131
65	PGR-10-8/1			8	1	1			132
66	PGR-10-12/1			12	1	1			149
67	PGR-10-15/1			15	3	1			134
68	PGR-10-22,5/1			22,5	3	2			140
69	PGR-10-24/1			24	1	2			149
70	PGR-10-30/1			30	3	2			144
71	PGR-11-4/1	0,11	1	4	1	1	11	60	131
72	PGR-11-8/1			8	1	1			132
73	PGR-11-12/1			12	1	1			149
74	PGR-11-15/1			15	3	1			134
75	PGR-11-22,5/1			22,5	3	2			140
76	PGR-11-24/1			24	1	2			149
77	PGR-11-30/1			30	3	2			144
78	PGR-12-4/1	0,22	1	4	1	1	12	64	131
79	PGR-12-8/1			8	1	1			132
80	PGR-12-12/1			12	1	1			149
81	PGR-12-15/1			15	3	1			134
82	PGR-12-22,5/1			22,5	3	2			140
83	PGR-12-24/1			24	1	2			149
84	PGR-12-30/1			30	3	2			144

№	Тип вентилятора	Электродвигатель		Нагреватель			№ графика	Lw, дБа	Масса, кг
		Мощность, кВт	Кол-во фаз	Мощность	Кол-во фаз	Кол-во ступеней			
85	PGR-13-15/1	0,18	1	15	3	1	13	50	171
86	PGR-13-30/1			30	3	2			171
87	PGR-13-45/1			45	3	2			186
88	PGR-13-60/1			60	3	2			201
89	PGR-14-15/1	0,56	1	15	3	1	14	71	171
90	PGR-14-30/1			30	3	2			171
91	PGR-14-45/1			45	3	2			186
92	PGR-14-60/1			60	3	2			201
93	PGR-15-15/1	0,3	1	15	3	1	15	60	177
94	PGR-15-30/1			30	3	2			178
95	PGR-15-45/1			45	3	2			192
96	PGR-15-60/1			60	3	2			207
97	PGR-16-15/1	0,83	1	15	3	1	16	74	177
98	PGR-16-30/1			30	3	2			178
99	PGR-16-45/1			45	3	2			192
100	PGR-16-60/1			60	3	2			207
101	PGR-17-15/1	0,43	1	15	3	1	17	65	190
102	PGR-17-30/1			30	3	2			191
103	PGR-17-45/1			45	3	2			205
104	PGR-17-60/1			60	3	2			221
105	PGR-18-15/1	1,55	1	15	3	1	18	77	190
106	PGR-18-30/1			30	3	2			191
107	PGR-18-45/1			45	3	2			205
108	PGR-18-60/1			60	3	2			221
109	PGR-19-30/3	0,78	3	30	3	2	19	69	242
110	PGR-19-60/3			60	3	2			243
111	PGR-19-90/3			90	3	2			271
112	PGR-20-30/3	1,85	3	30	3	2	20	79	242
113	PGR-20-60/3			60	3	2			243
114	PGR-20-90/3			90	3	2			271

