

## Стакан монтажный SN

Монтажный стакан SN предназначен для монтажа крышных вентилятора на кровле. Монтажный стакан SN представляет собой сборную конструкцию

из оцинкованной стали имеющую в плане вид полого квадрата. В верхней части имеется опорная поверхность с резьбовыми шпильками для установки

и крепления крышного вентилятора, а в нижней – опорная плита для установки на несущую кровлю.

### ОБОЗНАЧЕНИЕ

#### SN -8- K(220)- (I)- У1

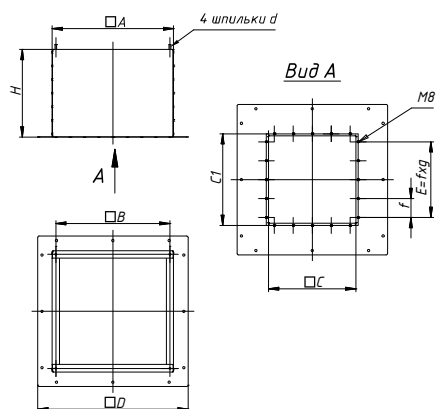
Климатическое исполнение  
Теплоизолированный

Модификация:

- K(220) - с противопожарным НЗ клапаном; напряжение питания реверсивного привода (220В);
- K(24) - с противопожарным НЗ клапаном; напряжение питания реверсивного привода (24В);
- Ко - с обратным клапаном;
- без обратного клапана (в обозначении не указывается)

Номер монтажного стакана

Серия монтажного стакана



Серия монтажного стакана	Площадь проход. сечения по клапану, м <sup>2</sup>	Коэф. местного сопр. по клапану ζ
SN-3,55-K(220)	0,086	0,96
SN-4-K(220)	0,118	0,74
SN-4,5-K(220)	0,142	0,96
SN-5-K(220)	0,183	0,78
SN-5,6-K(220)	0,228	0,65
SN-6,3-K(220)	0,279	0,56
SN-7,1-K(220)	0,375	0,61
SN-8-K(220)	0,508	0,48
SN-9-K(220)	0,634	0,52
SN-10-K(220)	0,804	0,44
SN-11,2-K(220)	0,936	0,57
SN-12,5-K(220)	1,14	0,49

### Габаритные и присоединительные размеры

Обозначение	Размеры										К-во, шт	Масса, кг			
	A	B	C	C1	D	d	E	f	H	□Дзд*, мм		g	SN	SN-K(220)	SN-(I)
SN-3,55	522	472	350	380	722	M8	270	135	600	500	2	24	33	32	51
SN-4	573	523	400	430	773	M8	270	135	600	550	2	26	37	35	56
SN-4,5	630	580	450	480	830	M10	270	135	600	650	2	30	42	40	63
SN-5	686	636	500	530	886	M10	405	135	600	700	3	32	45	43	69
SN-5,6	754	704	550	580	954	M10	405	135	600	750	3	36	51	49	79
SN-6,3	834	784	600	630	1034	M10	540	135	600	800	4	51	67	65	97
SN-7,1	924	874	700	730	1124	M12	675	135	600	900	5	56	75	72	110
SN-8	1026	976	800	830	1226	M12	675	135	600	1000	5	62	92	80	140
SN-9	1139	1089	900	930	1339	M12	810	135	600	1100	6	72	106	92	159
SN-10	1252	1202	1000	1030	1452	M16	945	135	600	1200	7	80	118	102	177
SN-11,2	1388	1338	1100	1130	1588	M16	1080	135	600	1300	8	128	180	152	256
SN-12,5	1535	1485	1200	1230	1735	M16	1080	135	600	1400	8	144	202	171	287

## Стакан монтажный SNa

Стакан монтажный SNa предназначен для установки крышных вентиляторов на наклонную кровлю. Угол установки выставляется на месте монтажа с помощью боковых опор.

Максимальный угол установки α=25°. Монтажный стакан представляет собой неразборную конструкцию из оцинкованной стали имеющую в плане вид полого квадрата.

В верхней части имеется опорная поверхность с резьбовыми шпильками для установки и крепления крышного вентилятора, а на боковых – опоры для установки на несущую кровлю.

### ОБОЗНАЧЕНИЕ

#### SNa -8- K(220)- (I)- У1

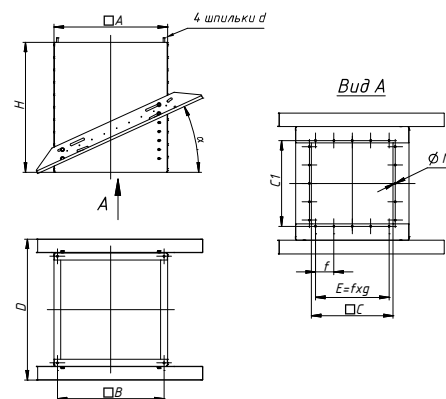
Климатическое исполнение  
Теплоизолированный

Модификация:

- K(220) - с противопожарным НЗ клапаном; напряжение питания реверсивного привода (220В);
- K(24) - с противопожарным НЗ клапаном; напряжение питания реверсивного привода (24В);
- Ко - с обратным клапаном;
- без обратного клапана (в обозначении не указывается)

Номер монтажного стакана

Серия монтажного стакана



Серия монтажного стакана	Площадь проход. сечения по клапану, м <sup>2</sup>	Коэф. местного сопр. по клапану ζ
SNa-3,55-K(220)	0,086	0,96
SNa-4-K(220)	0,118	0,74
SNa-4,5-K(220)	0,142	0,96
SNa-5-K(220)	0,183	0,78
SNa-5,6-K(220)	0,228	0,65
SNa-6,3-K(220)	0,279	0,56
SNa-7,1-K(220)	0,375	0,61
SNa-8-K(220)	0,508	0,48
SNa-9-K(220)	0,634	0,52
SNa-10-K(220)	0,804	0,44
SNa-11,2-K(220)	0,936	0,57
SNa-12,5-K(220)	1,14	0,49

### Габаритные и присоединительные размеры

Обозначение	Размеры, мм										К-во, шт	Масса, кг			
	A	B	B1	C	C1	D	E	f	H	□Дзд*, мм		g	Sna	SNa-K(220)	SNa-(I)
SNa-3,55	522	472	350	380	722	M8	270	135	815	580	2	34	43	45	64
SNa-4	573	523	400	430	773	M8	270	135	840	630	2	38	48	50	71
SNa-4,5	630	580	450	480	830	M10	270	135	865	680	2	42	53	56	79
SNa-5	686	636	500	530	886	M10	405	135	890	740	3	46	59	62	88
SNa-5,6	754	704	550	580	954	M10	405	135	925	810	3	65	80	84	114
SNa-6,3	834	784	600	630	1034	M10	540	135	960	890	4	72	88	94	126
SNa-7,1	924	874	700	730	1124	M12	675	135	1000	980	5	84	103	110	148
SNa-8	1026	976	800	830	1226	M12	675	135	1050	1080	5	96	126	127	187
SNa-9	1139	1089	900	930	1339	M12	810	135	1100	1190	6	110	144	146	213
SNa-10	1252	1202	1000	1030	1452	M16	945	135	1155	1310	7	132	169	174	249
SNa-11,2	1388	1338	1100	1130	1588	M16	1080	135	1220	1440	8	218	270	267	371
SNa-12,5	1535	1485	1200	1230	1735	M16	1080	135	1290	1590	8	253	311	311	427