

Фильтр кассетный KFK

Фильтр кассетный KFK предназначен для очистки воздуха в круглых каналах систем вентиляции и кондиционирования промышленных и общественных зданий. Корпус фильтра и крышка изготовлены из стального оцинкованного

листа. Пластина фильтрующего материала выполнена из синтетического волокна и имеет класс очистки EU3,

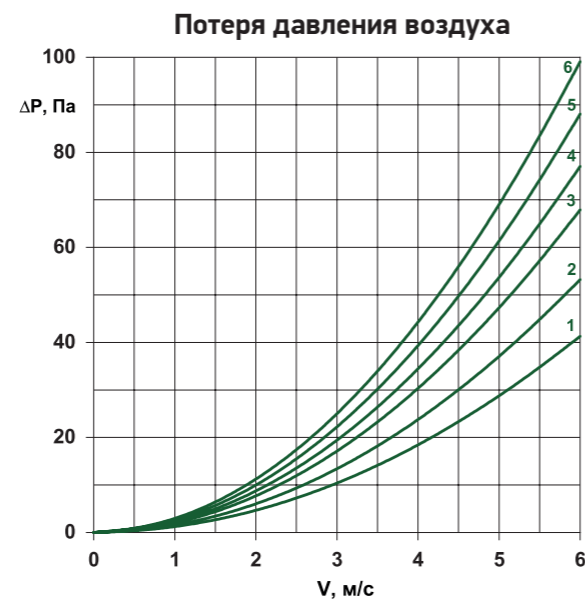
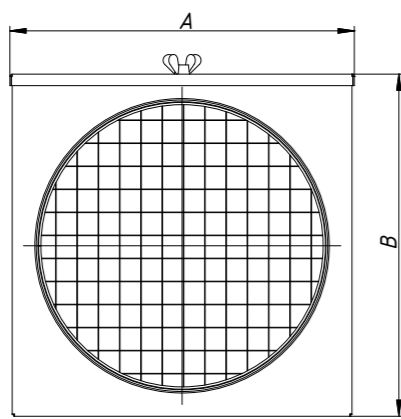
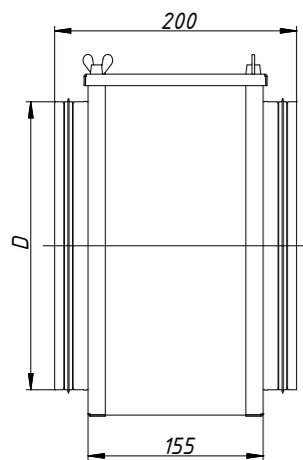
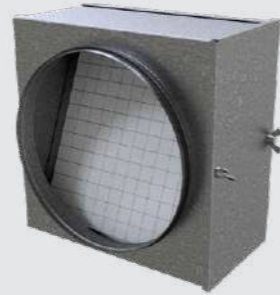
В кассетном фильтре KFK предусмотрена удобная замена фильтрующих вставок.

Монтаж фильтра можно осуществлять в любом положении. Температура проходящего через фильтр воздуха не должна превышать 70°C.

ОБОЗНАЧЕНИЕ

KFK - 200 - EU3 - Y2

Климатическое исполнение
Класс очистки (EU3)
Присоединительный размер, мм
Серия фильтра



Габаритные и присоединительные размеры

Обозначение	Размер, мм			Масса, кг	Применяемые вставки	№ на графике
	A	B	D			
KFK-100	139	138	100	1,25	KP-100	1
KFK-125	169	168	125	1,52	KP-125	2
KFK-160	199	198	160	1,81	KP-160	3
KFK-200	244	243	200	2,36	KP-200	4
KFK-250	294	293	250	3,04	KP-250	5
KFK-315	359	358	315	3,94	KP-315	6

Клапан обратный ККО

Клапан обратный ККО предназначен для автоматического предотвращения перетекания воздуха через воздуховод при отключении вентилятора. Корпус обратного клапана изготовлен из оцин-

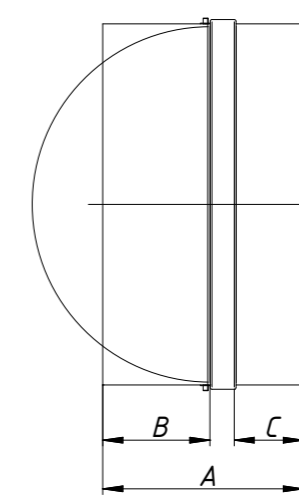
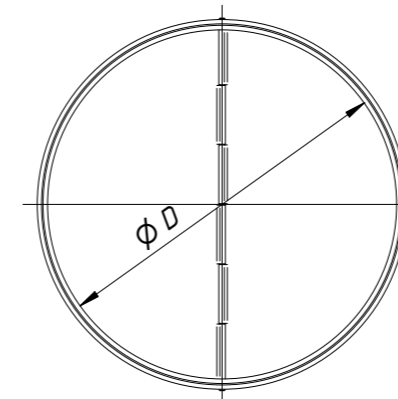
кованного стального листа. Лопатки изготовлены из листового алюминия. Автоматическое перекрытие каналов при выключении вентилятора осуществляется подпружиненными лопастями.

Крепление с воздуховодами и другими элементами системы осуществляется при помощи быстро съёмных хомутов КН. Монтаж обратных клапанов можно осуществлять в любом положении.

ОБОЗНАЧЕНИЕ

ККО - 200 - У1

Климатическое исполнение
Присоединительный размер, мм
Серия клапана



Габаритные и присоединительные размеры

Обозначение	Размер, мм				Масса, кг
	A	B	C	D	
ККО-100	80	35	27	100	0,16
ККО-125	100	45	37	125	0,25
ККО-160	110	55	37	160	0,35
ККО-200	140	70	52	200	0,55
ККО-250	140	75	47	250	0,71
ККО-315	140	75	47	315	0,91