

КЛАПАН ВОЗДУШНЫЙ КKD



Применение

Воздушный клапан для круглых каналов применяется в системах вентиляции и кондиционирования воздуха и предназначен для перекрытия вентиляционного канала и регулирования расхода воздуха.

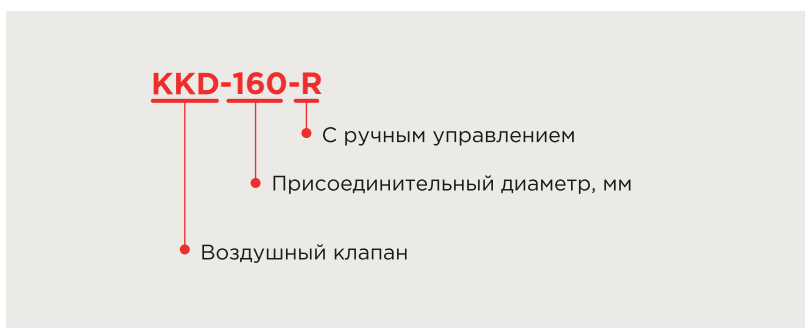
Конструкция и материалы

Клапан КKD представлен шестью типоразмерами. Корпус и поворотная пластина клапана изготовлены из оцинкованного стального листа. Резиновый уплотнитель на кромке поворотной пластины препятствует ее примерзанию к корпусу в зимний период, а также обеспечивает герме-

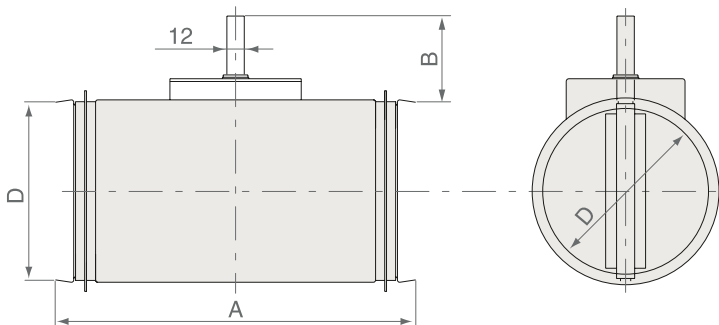
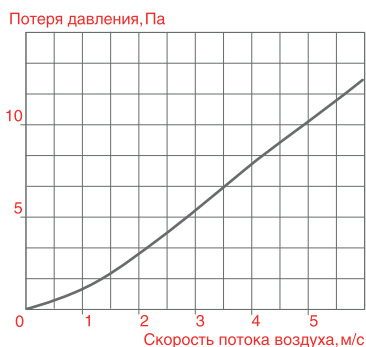
тичное перекрытие канала. В стандартной комплектации воздушный клапан КKD оснащен площадкой под электропривод. По запросу изделие комплектуется ручкой. Поворотный шток квадратного сечения со стороной 12 мм обеспечивает надежную фиксацию привода клапана. Рабочий диапазон температур окружающего воздуха от -40°C до +70°C

Монтаж

Воздушный клапан монтируется в любом положении. При монтаже необходимо оставлять сервисное пространство для доступа к приводу клапана.



Технические характеристики



Модель	A, мм	B, мм	D, мм	Масса, кг
КKD-100	200	100	100	0,36
КKD-125	200	100	125	0,52
КKD-160	200	100	160	0,73
КKD-200	200	100	200	1,02
КKD-250	260	100	250	1,49
КKD-315	260	100	315	2,10